

# 火焰探測器 YH-0014

**動作原理** 當UV導管偵測到微弱火苗放射出之紫外線時，紫外線穿過鏡片至陰極端，光電子將因放射效應致使陰陽電極間產生碰撞並釋出電子，此時亦產生氣體變化，電壓大幅度降低進而轉換成警報信號。

**說明** 當本產品具備廣角靈敏度，可快速及有效的捕捉微弱火苗中放射出之柔弱紫外線，對一般光線及其它非火災前期光源不會產生反應。

- 適用場所**
- 天花板較高之建物:戲院、體育館、收藏室、畫廊、倉庫。
  - 容易發生火災之場所:危險物品存放處、加油站、工廠作業場所、機械室。
  - 空氣流通之場所:開放賣場、車站站台、飯店大廳、百貨公司、(火災前期之煙霧與溫度，無法聚集處)。
  - 其它：隧道、電腦室。

## 裝設注意事項

- 檢知速度約20秒內。
- 請確認安置場所，於探測器監視範圍內有無造成監視障礙之障礙物阻擋。
- 請避免裝於水銀燈、鹵素燈及殺菌燈在感知範圍內。
- 感知範圍內亦應避免電焊火花及放射電光。
- 勿設置於可受到太陽直射光或反射光照射處。

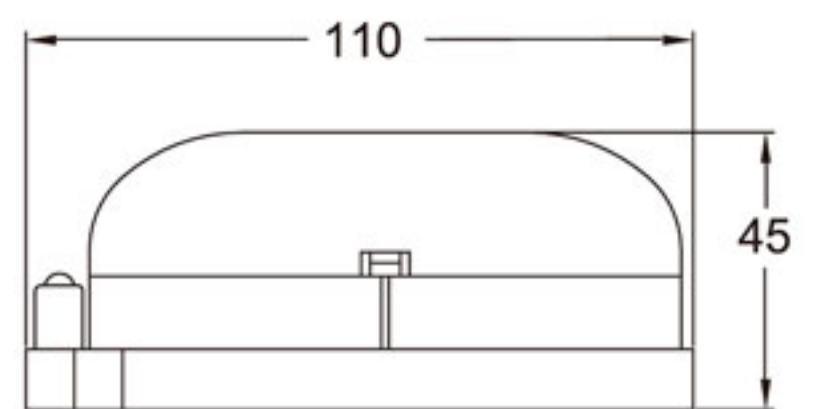
## 規格

監視電流	DC 24V 100uA 以下
動作電流	DC 12V ~ DC 24V 30mA 以下
使用電壓範圍	DC 10.8V ~ 30V
檢知方式	紫外線檢知
檢知角度	120°
檢知感度	如火焰長 15mm，正面3米內可感知
極性	無極性
受信機連接數量	20 只 / 每回路
周圍容許溫度	-10°C ~ +50°C
相對濕度	10% ~ 95%
材質	防火塑膠
顏色	白色
尺寸	110mm (直徑) × 45mm (高)
重量	約170g



露出型

## 尺寸圖



單位:mm

## 標稱監視距離及檢知角

