

# 偵煙附定溫探測器 YH-9315

## 多重功能設計

當火災前期煙霧或熱氣產生時，由於發生狀況之現場環境有所不同，為了不錯失火災前期之確認，故而設計之二種功能合併之產品。

**動作原理** 煙感部份受光室感應到因煙粒子而折射的光線時，且煙濃度達到設定警報之濃度，立即回報火警受信總機。

熱感部份在探測器周圍溫度達到火災前期標準時(動作溫度)，感應子之雙面金屬會翻轉使接點導通(雙面金屬是以兩種不同膨脹系數之金屬銜接，受熱時膨脹造成翻轉)回報火警受信總機。

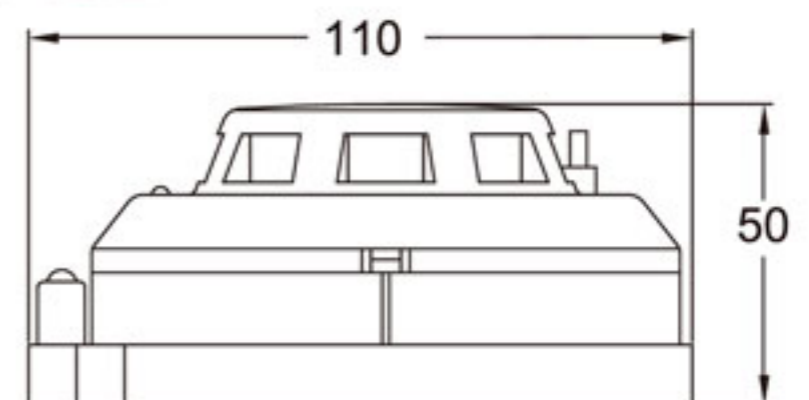
## 構造與特性

- 電子線路之零件主要採用ONECHIP HIBRID IC 及SMT表面黏著技術，體積小，精密度高，穩定性好，且具低耗電量之功能。
- 發光室每隔3秒發射一次光束信號，當煙霧達設定標準，接收會有信號確認，瞬間連續16次確認後，將火災信號傳遞至火警受信總機。
- 探測器本身有監視燈，平時約16秒監視一週期(閃爍一次)，當有煙霧時每0.3秒確認1次連續16次後發報，如有灰塵造成閃爍或信號不連續，將於確認32次後恢復正常監視狀態。
- 防蟲網採用孔徑0.5mm之不鏽鋼網，可防止昆蟲進入減少誤報機率，且不鏽鋼對環境中靜電有極佳釋放效果。
- 探測器係以溫差識別感應原理，採用高信賴之溫差感應子上下組銜接金屬，完全以優良材料製造，接觸優良，更加強克服不良環境之特性。



露出型

## 尺寸圖



單位:mm

## 規格



埋入型

種類	偵煙二種 定溫二種
動作濃度	15% 30秒內
額定溫度	55°C
動作溫度	額定溫度 × 125% 300秒內
動作電流	DC 24V 30mA
有效警戒面積	請參考偵煙與定溫探測器
極性	無極性
周圍容許溫度	-10°C ~ +55°C
相對濕度	10% ~ 95%
材質	防火塑膠
尺寸	110mm (直徑) × 50mm (高)
重量	約180g
顏色	白色