

補償探測器 YH-9616

多重功能設計

本探測器是針對偵測火災前期周圍所產生的溫度變化而設計的，為達到此產品之保障性，故把兩個不同功能的熱探測器集中於同一個探測體，以達到更安全之雙重保障。

動作原理 當探測器周圍溫度快速上升，達到火災前期標準時(動作溫度)，探測器內部膨脹壓迫感應浪板使金屬接點導通回報火警受信總機，或在達到補償設定之溫度時，但是在氣溫常態變化下本身對溫度能有自動平衡功能，故不會誤報。感應子之雙面金屬會翻轉使接點導通(雙面金屬是以二種不同膨脹系數之金屬銜接，受熱時膨脹造成翻轉)回報火警受信總機。

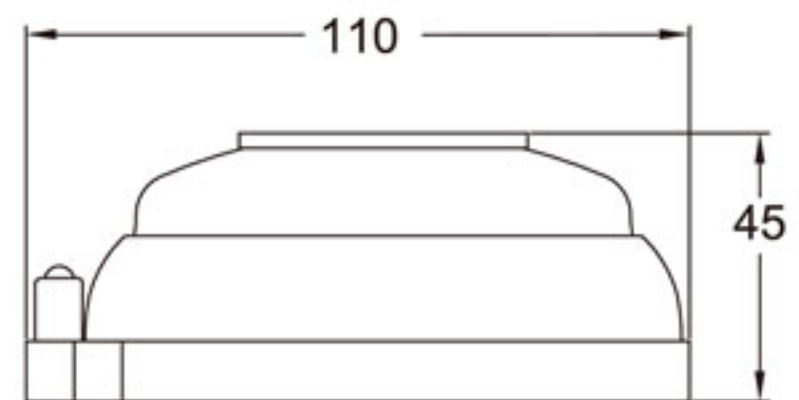
構造與特性

- 受熱之感應浪板可連續動作千次以上，不受環境影響，經久不變質，尤其接點部份經處理後，導通容易，不易氧化。
- 採用合金閥石之空氣平衡器，調節功能穩定不怕潮濕，合金閥石本身有無數精密的毛細孔，能很容易排除非火災的熱氣，故不會誤報。
- 補償部份是以設定溫度識別感應原理，採用高信賴之溫差感應子上下組銜接金屬，完全以優良材料製造，接觸優良，更加強克服不良環境之特性。受熱之感應集熱片，經專家設計，有加速溫度反應速率，並設有保護裝置，防止集熱片變形，更不怕外來衝擊及掉落，而導致集熱功能失常，更提高了本產品之穩定性。
- 本探測器經嚴格品質管制，採用全自動測試，以電腦控制在恆溫恆濕下進行自動機械設定自動調整且反覆測試，故品質穩定一致。
- 局部完全密封，絕不因濕氣，塵埃及蟲子之侵入而影響機能。



露出型

尺寸圖



單位:mm

規格



埋入型

種類	差動二種 定溫一種
差動動作溫度	室溫 + 30°C 30秒內
定溫額定溫度	70°C
定溫動作溫度	額定溫度 × 125% 120秒內
動作電流	DC 24V 25mA
有效警戒面積	請參考差動與定溫探測器
極性	無極性
周圍容許溫度	0°C ~ +55°C
相對濕度	10% ~ 95%
材質	防火塑膠
尺寸	110mm (直徑) × 45mm (高)
重量	約140g
顏色	白色