

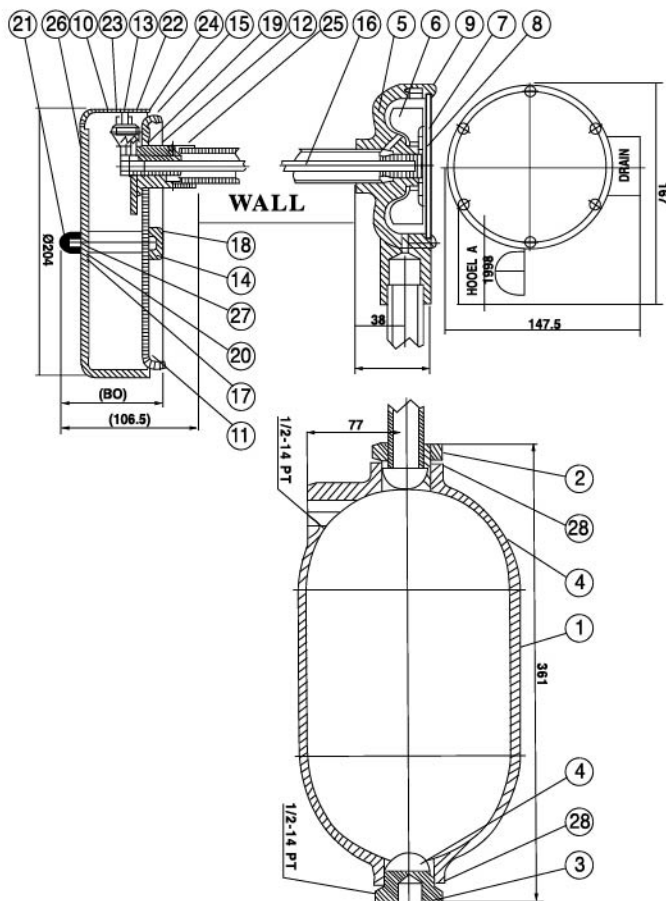


# 美式水流探測裝置 (含遲滯箱及水馬達警鐘)



## 1. 概說

- 遲滯箱具有延遲作用，以確保不會有誤報之情況發生。
- 水馬達警鐘係藉機械式水力驅動以發出訊號，本裝置通常連同水馬達裝設於建築物之牆壁中，警鐘在牆外應能得最大聽度。
- 水馬達警鐘及其構件係由鋁合金、不鏽鋼及其他耐鏽蝕材料，以防止生鏽及班污，警鐘殼體烤紅漆。
- 水流探測裝置、遲滯箱及水馬達警鐘三者均已通過UL產品認證，其登錄編號為EX5120。



## 2. 遲滯箱及水馬達警鐘

編號	件名	材質
1	遲滯箱本體	FC200
2	出口螺塞	C3604
3	排水螺塞	C3604
4	濾網	SUS304
5	水馬達本體	AC4A
6	水馬達動葉輪	PVC
7	動葉輪視套	PVC
8	水馬達護蓋	6061
9	護蓋螺絲(M5*0.8*11L)	SUS304
10	警鐘本體	6061
11	警鐘蓋	AC4A
12	六角承套	6061
13	輪殼	PVC
14	心軸	6061
15	支桿	SS400
16	扁鋼連桿	SUS304
17	彈簧華司(φ14.5*φ8*2)	SS400
18	螺帽(3/8-16UNC*19HEX*11L)	SUS304
19	螺栓(3/8-24UNF*14HEX*18.5L)	SUS304
20	視墊(φ17.5*φ9*2)	PVC
21	六角蓋形螺帽(5/16-18UNC*13H*8L)	SUS304
22	滑輪(φ32*φ17*5)	
23	華司(φ11*φ6*11)	SUS304
24	輪軸	SUS304
25	連接軸	PVC
26	標示紙	
27	心軸視套	PVC
28	O形環P34(d33.7*W3.5)	NBR

型號	AVD 9110	AVD 942A
連結形式	立式	立式
標稱壓力	175psi (12.3kgf/cm <sup>2</sup> )	
測試壓力	350psi (24.6kgf/cm <sup>2</sup> )	
使用壓力範圍	1.4 ~ 12.3 kgf/cm <sup>2</sup>	
檢知流量係數	80 L/min	
不動作流量	15 L/min 以下	
壓力損失值	3.47m	6.89m