

# CD 泡沫發生器 (Foam Generator)



## A-1. 概說

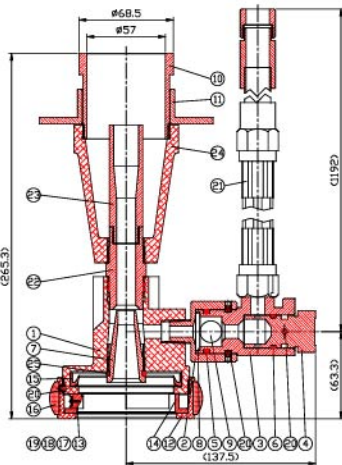
- CD泡沫發生器，係藉由快速接頭，引進高壓水流，利用虹吸作用原理，將泡沫原液吸入發生器，與水流混合，再藉由泡沫瞄子噴出，以達滅火效果。
- 本產品可裝設於移動式泡沫箱，操作簡單，泡沫混合效果佳，滅火效果最好。

## A-2. 材料表

編號	件名	材質	編號	件名	材質	編號	件名	材質
1	入口本體	356.0	9	橡膠球(φ6mm)	NBR	17	彈簧片(直)	C5191
2	泡沫進口管	C3604	10	出口管	YBsC3	18	彈簧片(彎)	C5191
3	吸管接頭	356.0	11	四角拍	YBsC3	19	鋼柳釘	C2680
4	泡沫液調整器	C3604	12	定環	6061	20	固定環螺絲	C2680
5	O型環(d22.1*3.5)	NBR	13	彈簧爪	YBsC3	21	泡沫瞄子吸管總成	
6	O型環(d18.8*2.4)	NBR	14	爪座	ADC12	22	出水口管	C3604
7	入水口	C3604	15	U橡墊	NBR	23	出水口接管	C3604
8	插銷(φ3*27.7L)	C3604	16	橡護圈	NBR	24	出口本體	356.0

## A-3. 規格表

型號	規格	放水量	放射壓力	比例混合方式
ANH467A	1 1/2"	150~300 L/min	1.7~7 kgf/cm <sup>2</sup>	1% 3% 6%
ANH667A	2 1/2"	246~500 L/min	1.7~7 kgf/cm <sup>2</sup>	1% 3% 6%



# 無後座力瞄子 (Non-Recoil Nozzle)

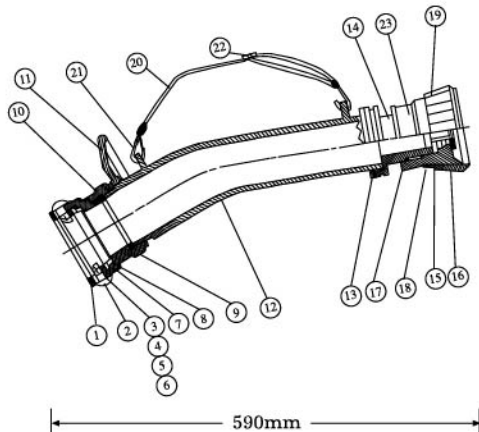


## B-1. 概說

- CD無後座力瞄子，是爲了於滅火時，能提供消防人員的一種省力裝置，可減少後座力避免影響滅火目標。
- 所附之鋁噴頭，噴霧角度有直射30°~120°可任意調整其噴霧角度。
- 本產品其本體係使用鋁合金，重量輕，附有握把及背帶易於操作。

## B-2. 材料表

編號	件名	材質	編號	件名	材質	編號	件名	材質
1	定環	6061	9	連座墊	AC7A	17	O型環	NBR
2	橡護圈	NBR	10	連接座密合墊	NBR	18	O型環	NBR
3	彈簧爪	YBsC3	11	握把	356.0	19	噴頭橡護圈	NBR
4	彈簧片(直)	SUS304	12	本體	356.0	20	帆布背帶	PVC合成帶
5	彈簧片(彎)	SUS304	13	噴頭襯墊	NBR	21	背帶鉤	SS400
6	鋼釘	C3604	14	鋁噴頭下座	AC7A	22	背帶調整扣	SS400
7	爪座	ADC12	15	鋁噴頭下座	AC7A	23	標籤	標紙
8	U橡墊	NBR	16	噴頭T頭	YBsC3			



## B-3. 規格表

型號	ANH 673A		
接頭尺寸	2 1/2"快速母接頭	瞄身角度	30°
使用壓力	10kgf/cm <sup>2</sup> , 150PSI	放射距離	30M @75PSI(5kgf/cm <sup>2</sup> )
測試壓力	21kgf/cm <sup>2</sup> , 300PSI	放射量	150~250 GPM @75PSI(5kgf/cm <sup>2</sup> )
噴霧角度	30°~120°無段可調式	重量	2.9kg(含鋁噴頭)