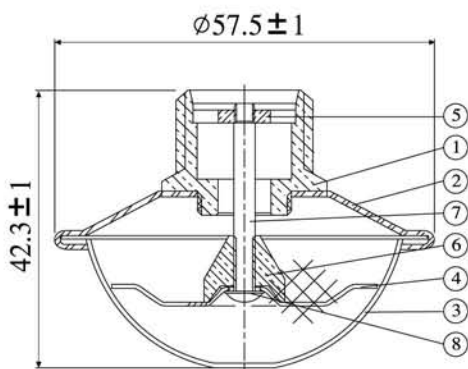
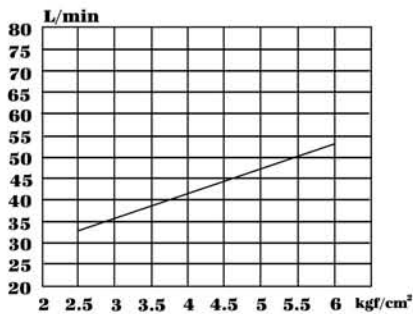




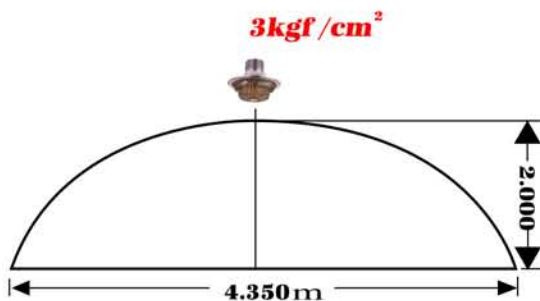
# 泡沫噴頭 (Foam Head)



## 4. 流量壓力分布



## 5. 排放壓



## 1. 概說

- CD泡沫噴頭是停車場泡沫滅火系統最佳的選擇，本產品係以高精密生產技術、設備，及檢測儀器，以及本公司品質保證制度，提供最有效之滅火效率。
- 本產品之特點是滅火效率佳，品質有保證，且可清洗。
- 經CFS型式認可。

## 2. 材料表

編號	件名	材質
1	本體	CNS C3604
2	壓緊圈	CNS 304
3	發泡濾網	CNS 304
4	迴水板	CNS 304
5	整流板	CNS C2680
6	迴水輪	CNS C3604
7	迴水輪固定桿	CNS C3604
8	十字孔螺釘	CNS 304

## 3. 規格

型號	AHD 152M
使用壓力範圍	2.5~6kgf/cm <sup>2</sup>
放射量範圍	35~54ℓ/min
安裝高度範圍	2~6m
裝接螺紋	1/2" PT
泡沫液種類	水成膜型
泡沫液混合濃度範圍	3%
發泡倍率	5倍以上
25%還原時間	60Sec以上
有效防護半徑	2.1m
滅火時間	60Sec以下
強度試驗壓力	9kgf/cm <sup>2</sup>

## 6. 排放壓

