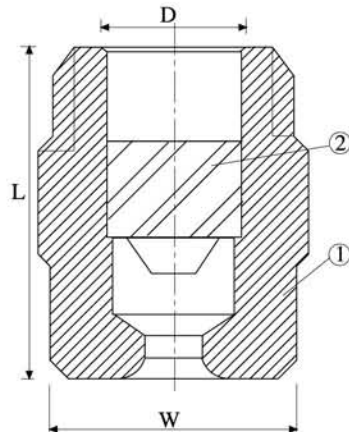


# 水霧噴頭 (SPRAY NOZZLE)



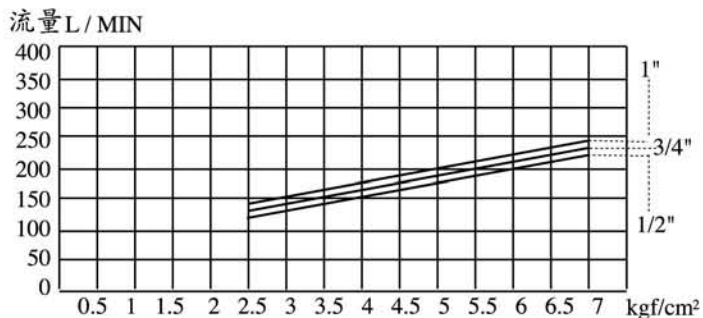
## 1. 概說

- CD水霧噴頭是將水作螺旋噴霧微粒狀均勻噴出，覆蓋燃燒面積，以達到滅火效果。
- CD水霧噴頭噴出之微小水滴、吸熱容易，且分布均勻，能降低空氣中氧氣濃度達到窒息目的。
- 本產品係用於室內停車場或大型油槽之消防設備，其滅火功能係將油漬引導至滅火坑內，再予以集中滅火。

## 2. 材料表

編號	件名	材質
1	本體	C3604
2	螺旋輪	C3604

## 4. 流量壓力圖



## 3. 總括尺寸表

規格	L	W	D
1"	53	φ 32.1	φ 22
3/4"	41.2	φ 27	φ 20
1/2"	42.7	φ 22	φ 15.2

## 5. 規格表

型號	規格	裝配螺紋	有效半徑	放水壓力	放水角度	放水量	測試高度
AHD202K	1"	PT1"	2.05~2.40m	2.5~7kgf/cm <sup>2</sup>	60°, 90°, 120°	138~238L/min	2.5m
AHD202H	3/4"	PT3/4"	1.95~2.30m	2.5~7kgf/cm <sup>2</sup>	60°, 90°, 120°	131~224L/min	2.5m
AHD202A	1/2"	PT1/2"	1.80~2.15m	2.5~7kgf/cm <sup>2</sup>	60°, 90°, 120°	126~211L/min	2.5m

## 6. 防護面積圖

