



# 消防用一齊開放閥 (Deluge Valve)

## 1. 概說

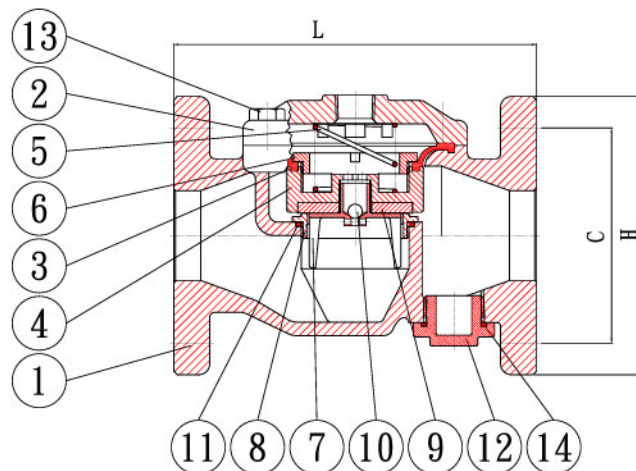
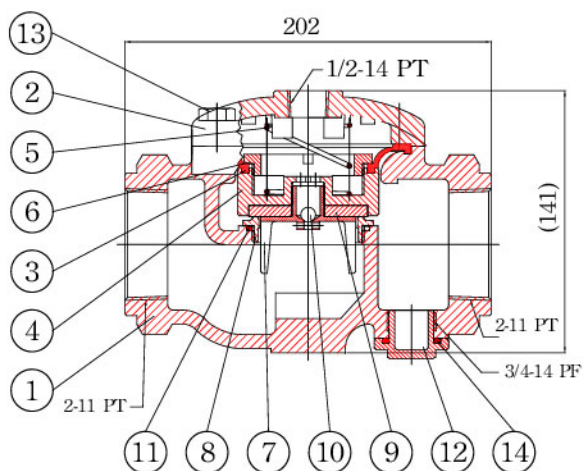
- 消防用齊開閥適用於同步化之泡沫滅火系統，可同時連接撒水頭及泡沫頭，這是一個減壓開放型之齊開閥，裝於系統上可經由自動或手動控制。
- CD 10K一齊開放閥法蘭式係經特殊設計，於二次側可直接裝置測試，可節省施工工時，且外觀優美。
- 經CFS型式認可。



10K一齊開放閥牙口式



10K一齊開放閥法蘭式



### 材料表

編號	件名	材質
1	閥體	FC200
2	閥蓋	FC200
3	隔膜	EPDM
4	截除器	FC200
5	彈簧	SUS304
6	固定環	FC200
7	導件	YBsC3
8	閥座	BC6
9	止水墊	NBR
10	鋼珠	SUS304
11	O型環	NBR
12	螺塞	FC200
13	鍍鋅螺栓	SS400
14	O型環	NBR

### 材料表

編號	件名	材質
1	閥體	FC200
2	閥蓋	FC200
3	隔膜	EPDM
4	截除器	FC200
5	彈簧	SUS304
6	固定環	FC200
7	導件	YBsC3
8	閥座	BC6
9	止水墊	NBR
10	鋼珠	SUS304
11	O型環	NBR
12	螺塞	FC200
13	鍍鋅螺栓	SS400
14	O型環	NBR

### 總括尺寸規格表

型號	型式	最大流量	最高靜水使用壓力	耐壓測試	工作壓力	壓力損失
AVD501R	CD 10K50A	700L/MIN	10Kgf/cm <sup>2</sup>	20Kgf/cm <sup>2</sup>	1.5-14Kgf/cm <sup>2</sup>	14.5M
AVD651R	CD 10K65A	1200L/MIN	10Kgf/cm <sup>2</sup>	20Kgf/cm <sup>2</sup>	1.5-14Kgf/cm <sup>2</sup>	21M
AVD755A	CD 10K80A	1800L/MIN	10Kgf/cm <sup>2</sup>	20Kgf/cm <sup>2</sup>	1.5-14Kgf/cm <sup>2</sup>	27M
AVD911S	CD ANSI150 100A	2100L/MIN	10Kgf/cm <sup>2</sup>	20Kgf/cm <sup>2</sup>	1.5-14Kgf/cm <sup>2</sup>	60.95M
AVD941S	CD ANSI150 150A	4800L/MIN	10Kgf/cm <sup>2</sup>	20Kgf/cm <sup>2</sup>	1.5-14Kgf/cm <sup>2</sup>	207.13M