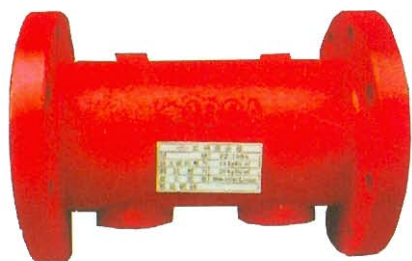


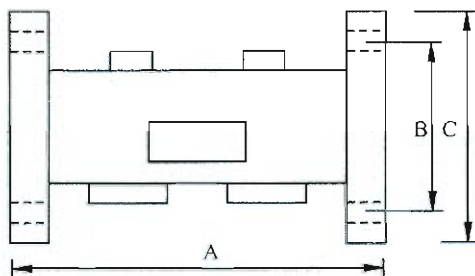


# 消防專用泡沫·撒水設備

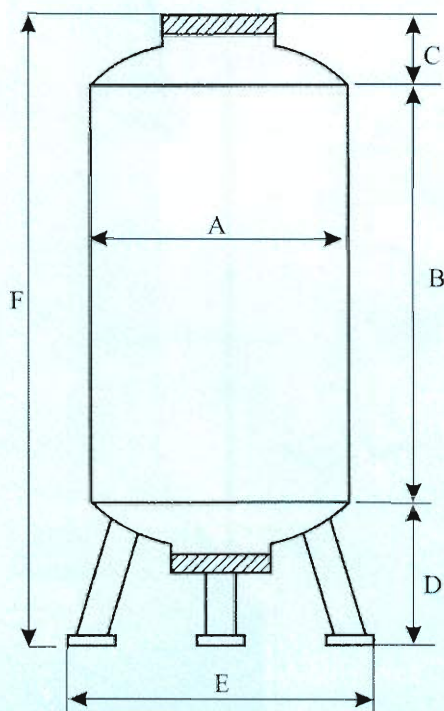
--FOAM FOR FIRE CONTROL&SPRINKLER EQUIPMENT--



比例混合器 4"、6"



泡沫原液槽 300L~1000L



比例混合器尺寸

尺寸規格	A	B	C
4"	280	175	210
6"	290	240	280

單位mm

原液槽尺寸

單位mm

尺寸 容量	A	B	C	D	E	F
300L	630	910	185	330	580	1425
400L	630	1240	185	330	580	1755
500L	750	1000	220	360	750	1580
600L	750	1230	220	360	750	1810
700L	900	1030	210	340	860	1580
800L	900	1180	210	340	860	1730
900L	900	1325	210	340	860	1875
1000L	900	1470	210	340	860	2020

## 全隔膜全液位原液槽優點:

1. 依正常操作方式,可觀察原液殘留之容量即『全液位』。
2. 原液排出能力超強,可將全部原液經中間排液管完全排出。
3. 原液排水閥;可將殘留原液完全排出。
4. 內膜更換容易,只要將上下法蘭拆除即可將內膜取出更新,無需換外殼。

新型專利:190577 仿冒必究