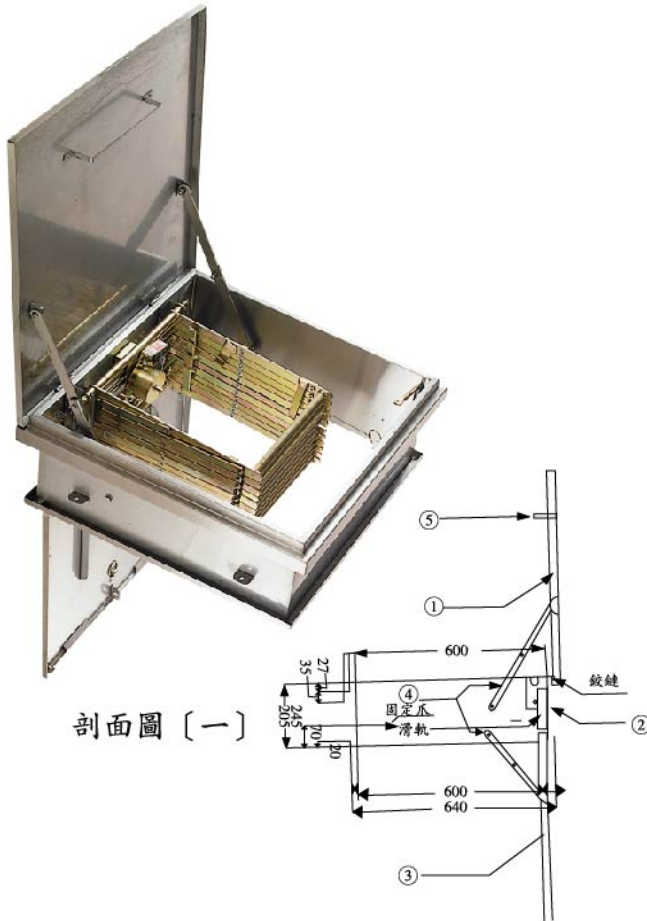
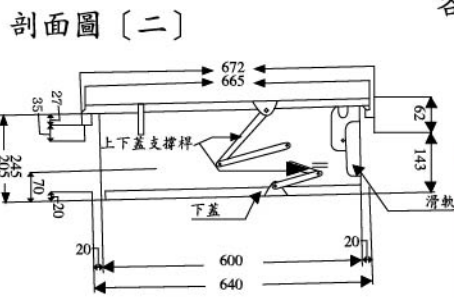


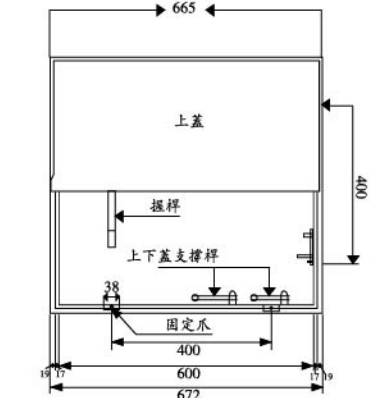
保全家避難梯



剖面圖〔一〕

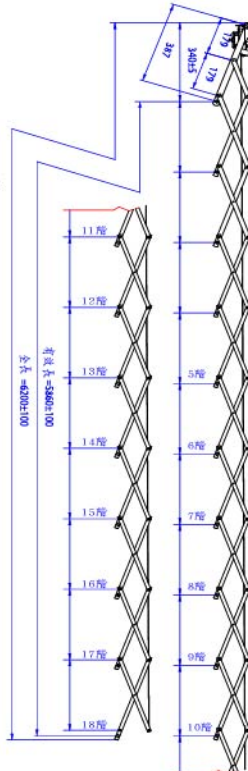


剖面圖〔二〕



上視圖

各型長度側面圖



1. 概說

- 使用時只需打開箱蓋，依標示按下底蓋開關及拉放梯鋼索，避難梯即可緩緩降下，人員即可避難逃生。
- 本避難梯之使用除上述之由上而下的逃生方式外，尚可由下一層以由下而上之方式開啓避難梯實施往高處避難之措施。
- 本避難梯是由鐵材交叉組合而成，具有固定梯穩固不搖晃之特性及好收納美觀不佔空間之特長，及避難梯可減速下降兼具安全性之特點。
- 本避難梯箱體採用SUS304不鏽鋼製成美觀耐用。
- 經CFS型式認可。

2. 材料表

編號	品名	規格	材質
1	上蓋	1.5t	SUS304
2	箱體	1.2t	SUS304
3	下蓋	1.2t	SUS304
4	支撐桿	3.0t	SUS304
5	握把	2.0t	SUS304

3. 總括尺寸表

型號	AFE209A			
	階數	實長	有效長	適用長度
5階	1.78m	1.44m	1.78~2.11m	205mm
6階	2.12m	1.78m	2.12~2.45m	205mm
7階	2.46m	2.12m	2.46~2.79m	205mm
8階	2.80m	2.46m	2.80~3.13m	205mm
9階	3.14m	2.80m	3.14~3.47m	205mm
10階	3.48m	3.14m	3.48~3.81m	245mm
11階	3.82m	3.48m	3.82~4.15m	245mm
12階	4.16m	3.82m	4.16~4.49m	245mm
13階	4.50m	4.16m	4.50~4.83m	300mm
14階	4.84m	4.50m	4.84~5.17m	300mm
15階	5.18m	4.84m	5.18~5.51m	300mm
16階	5.52m	5.18m	5.52~5.85m	375mm
17階	5.86m	5.52m	5.86~6.19m	375mm
18階	6.20m	5.86m	6.20~6.53m	375mm