

CD 緩降機 (Slowly Descending Devices)

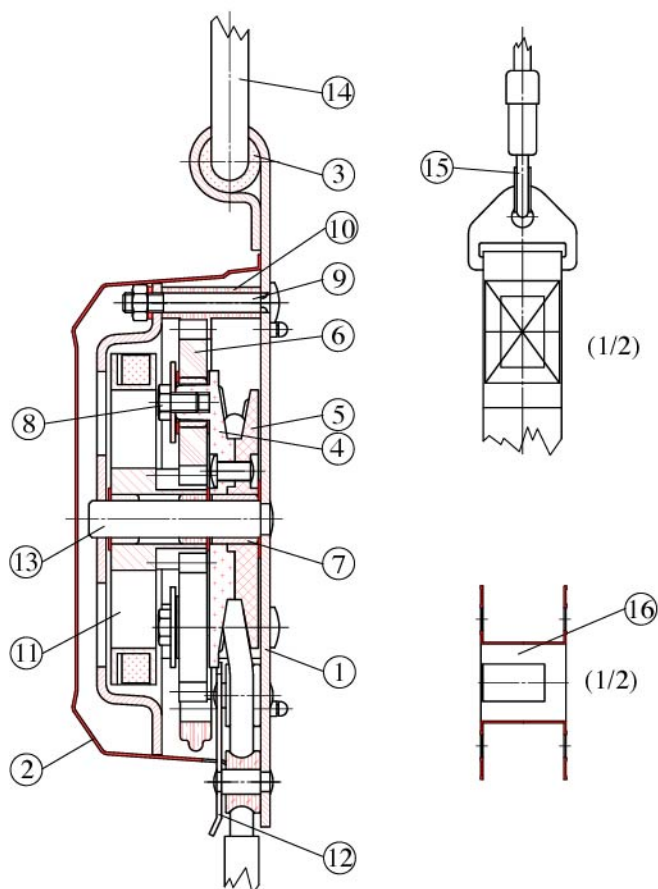


1. 概說

- CD緩降機係高樓逃生設備，利用離心力原理，緩緩地安全降至地面，操作簡便。
- 本產品安全性佳，經久耐用且繩索之耐磨性及抗拉性佳，保養簡單。
- 本產品適用於辦公住家大樓、高塔、高空作業、飯店、旅館、消防救災用。
- 經CFS型式認可。

2. 材料表

編號	件名	材質
1	底板	碳鋼 SS400
2	面蓋	碳鋼 SS400
3	孔襯(Ø20*Ø12*19.5)	橡膠管
4	緩降輪上座	鋁合金 ADC12
5	緩降輪下座	鋁合金 ADC12
6	齒輪	尼龍
7	含油軸承(大)(Ø16*Ø12.3*15)	銅冶金
8	螺栓(1/4-20牙*9L*10HEX)	碳鋼 SS400
9	螺栓	碳鋼 SS400
10	內定齒輪	鋅合金 ZDC2
11	剎車輪	鋅合金 ZDC2
12	滑輪蓋	碳鋼 SS400
13	主軸	不鏽鋼 SUS304
14	吊鉤	碳鋼 SS400
15	纜繩	內含鋼索，外覆多元脂纖維編織
16	捲輪	塑膠



3. 規格表

型號	樓層/鋼索長度
HSD	依現場實際需要訂製

4. 下降速度測試平均值

測試高度 15m / 10次		
	負荷重量	下降速度
1	25kg	30.19 ^{cm} /sec
2	65kg	69.36 ^{cm} /sec
3	80kg	73.59 ^{cm} /sec
4	100kg	76.59 ^{cm} /sec
5	130kg	82.18 ^{cm} /sec