

自動撒水頭 (Automatic Sprinklers)

1. 概說

- 在濕式或乾式之泡沫滅火系統及自動撒水系統中，撒水頭是扮演極為重要之角色，CD撒水頭之特點是高敏感度、高完整性測試設備和環境，以及CD公司多年來的品質保證經驗，其品質之可靠性佳。
- 經CFS型式認可。



向上型



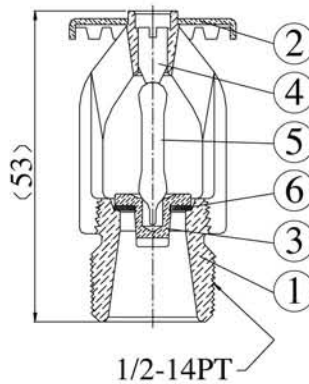
向下型



兩用型

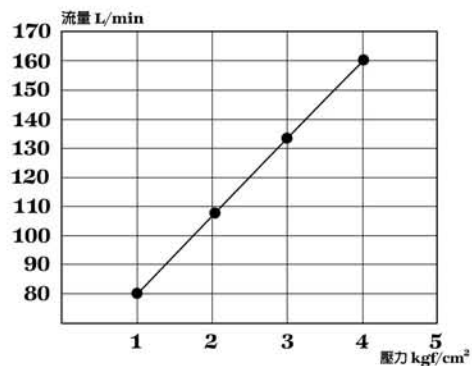
型號	CD AHD 152U	CD AHD 152P	CD AHD 152F
安裝方向	向上型	兩用型	向下型
型式認可號碼	CSP-9503-1	CSP-9502-1	CSP-9504-1
標示溫度(動作溫度)	68°C (65°C~78°C)		
感熱種類(動作時間)	第2種 (60秒以內)		
放水量K	80±4ℓ/min		
裝接螺紋	1/2" PT		
使用壓力範圍	1~10kgf/cm ²		
試驗壓力	35 kgf/cm ²		
感熱元件	玻璃球型		
容許最高周圍溫度	39°C		
有效防護半徑	r=2.3m		

2. 材料表 (向上型)



6	止水墊片	TEFLON
5	玻璃球	酒精·玻璃
4	固定螺絲	C3604
3	承座	C3604
2	迴水板	C2680
1	本體	C3604

3. 流量壓力圖



4. 壓力分布圖 (向下型)

