

自動撒水頭 (Automatic Sprinklers)



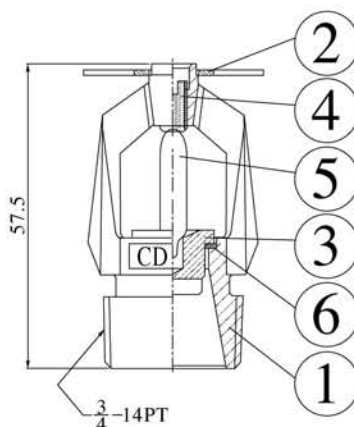
AHD 227F

1. 規格表

型號	AHD 227A	AHD 227F	AHD 204K	AHD 154K
安裝方式	向上	向下	側壁水平型	側壁水平型
標示溫度	68°C	68°C	68°C	68°C
感度種類	第二種	第二種	第二種	第一種
規定放水量	114/min-1kgf/cm ²	114/min-1kgf/cm ²	80/min-1kgf/cm ²	80/min-1kgf/cm ²
有效防護半徑	r=2.6m	r=2.6m	左右各1.8M 前方3.6M	左右各1.8M 前方3.6M
試驗壓力	35kgf/cm ²	35kgf/cm ²	35kgf/cm ²	35kgf/cm ²



AHD 227A



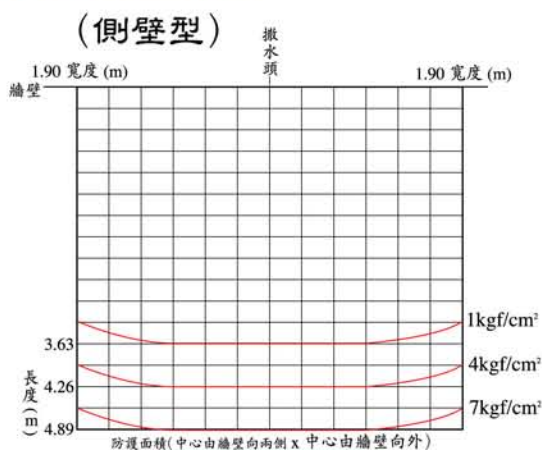
2. 材料表

件號	件名	材質
1	本體	C3604
2	迴水板	C2680
3	承座	C3604
4	固定螺絲	C3604
5	玻璃球	酒精 玻璃
6	止水墊片	TEFLON



AHD 204K

3. 壓力分布圖



AHD 154K