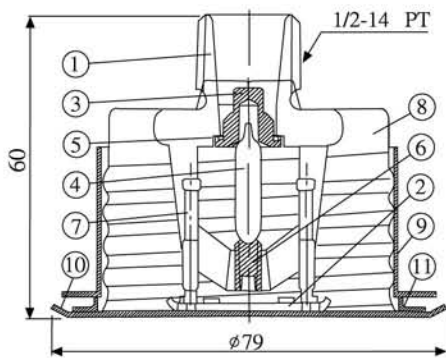


自動撒水頭 (Automatic Sprinklers)

埋入型 (附裝飾座)



向上、向下兩用型撒水頭



頭罩

材料表 (埋入型)

編號	件名	材質
1	本體	C3604
2	迴水板	C2680
3	承座	C3604
4	玻璃球	酒精玻璃
5	止水墊片	TEFLON
6	固定螺絲	C3604
7	鉚釘	SUS304
8	裝飾上座	SS400
9	裝飾下座	C2680
10	裝飾蓋板	C2680
11	彈片	SUS304

規格表 (埋入型)

型號	AHD 203N
安裝方向	向下
標稱溫度	68°C
裝配螺紋	1/2" PT
規定放水量	80L/min-1kgf/cm ²
測試壓力	35kgf/cm ²



規格 (裝飾座)

型體	A雙片型	B單片型
顏色	鍍鉻 白色烤漆	鍍鉻 白色烤漆