

1. 規格表

| 型號 | AHD 203Q | AHD 152Q | QR 151 |
|--------|-----------------------|-----------------------|-----------------------|
| 安裝方式 | 向下 | 向下 | 向下 |
| 標示溫度 | 72°C | 72°C | 72°C |
| 感度種類 | 第二種 | 第二種 | 第一種 |
| 放水量 | 80 ± 4ℓ/min | 80 ± 4ℓ/min | 80 ± 4ℓ/min |
| 有效防護半徑 | r=2.3m | r=2.3m | r=2.6m |
| 試驗壓力 | 35kgf/cm ² | 35kgf/cm ² | 35kgf/cm ² |

2. 材料表

| 編號 | 件名 | 材質 | 編號 | 件名 | 材質 |
|----|---------|-------|----|---------|---------------|
| 1 | 本體 | C3604 | 9 | 易熔錫合金華司 | Fusible Alloy |
| 2 | 套筒 | C3604 | 10 | 迴水板彈簧 | SUS304 |
| 3 | 迴水板 | C3604 | 11 | 推珠座彈簧 | SUS304 |
| 4 | 止水承座 | C3604 | 12 | 止落板 | C2680 |
| 5 | 鋼珠承座 | C3604 | 13 | 保護蓋 | PP |
| 6 | 推珠承座 | C3604 | 14 | O型環 | NBR |
| 7 | 集熱版 | C3604 | 15 | 不銹鋼珠 | SUS304 |
| 8 | 集熱蓋固定螺絲 | C3604 | | | |

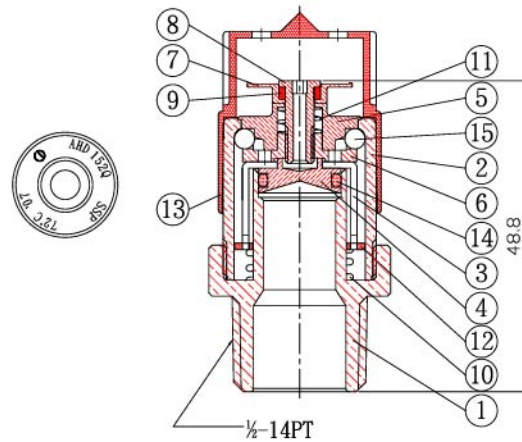


AHD 203Q



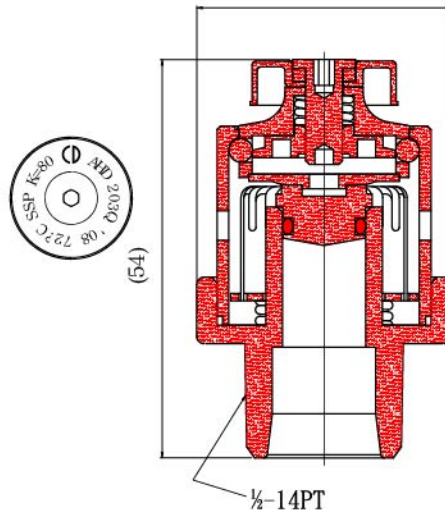
AHD 152Q

AHD 152Q



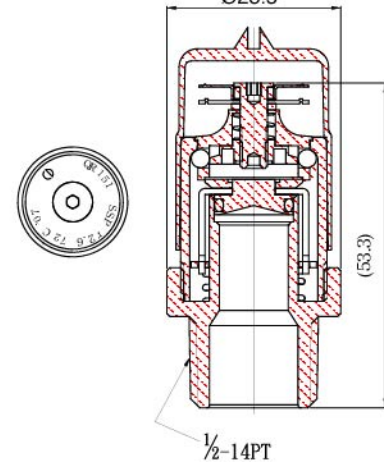
AHD 203Q

Ø34.5



QR 151

Ø28.5



QR 151